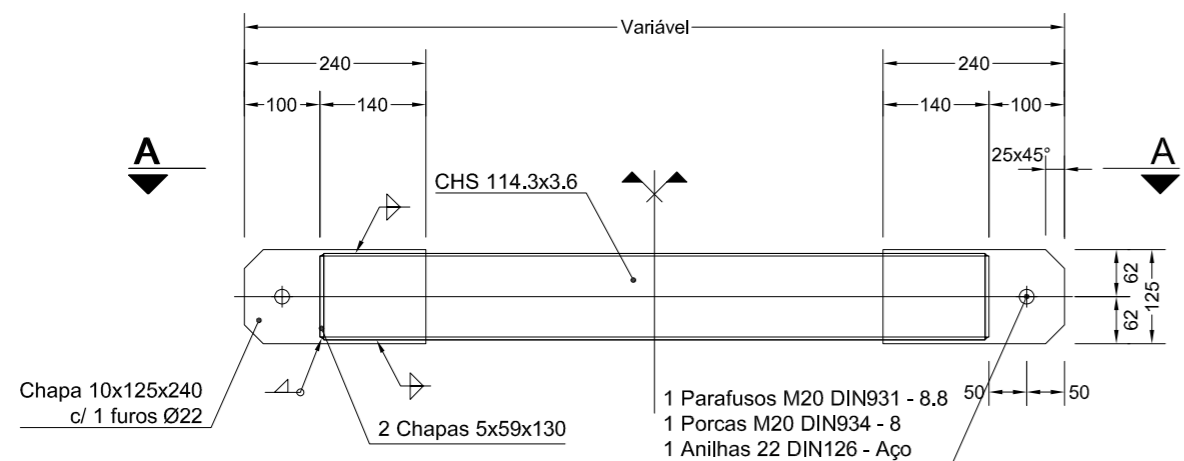
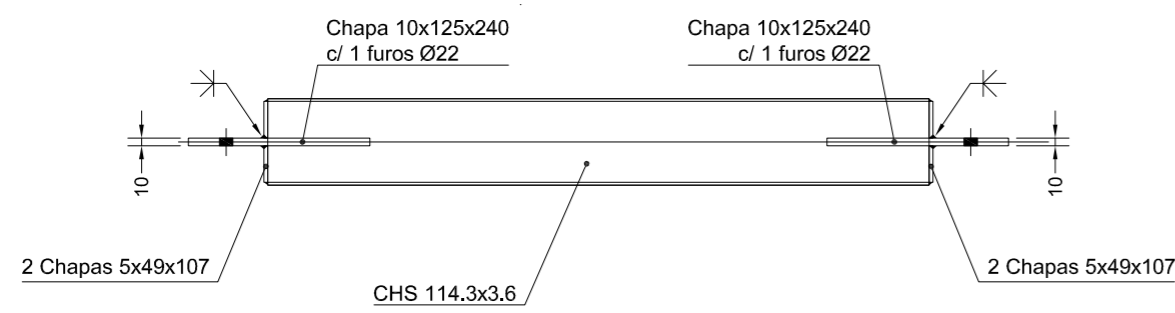


CHS114.3x3.6 - Pormenor Tipo

Esc. 1:10

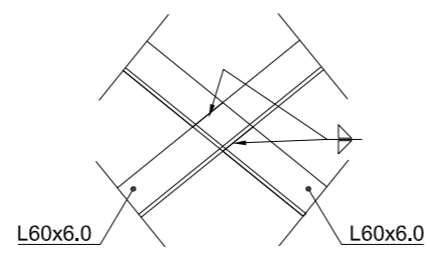


Corte A-A



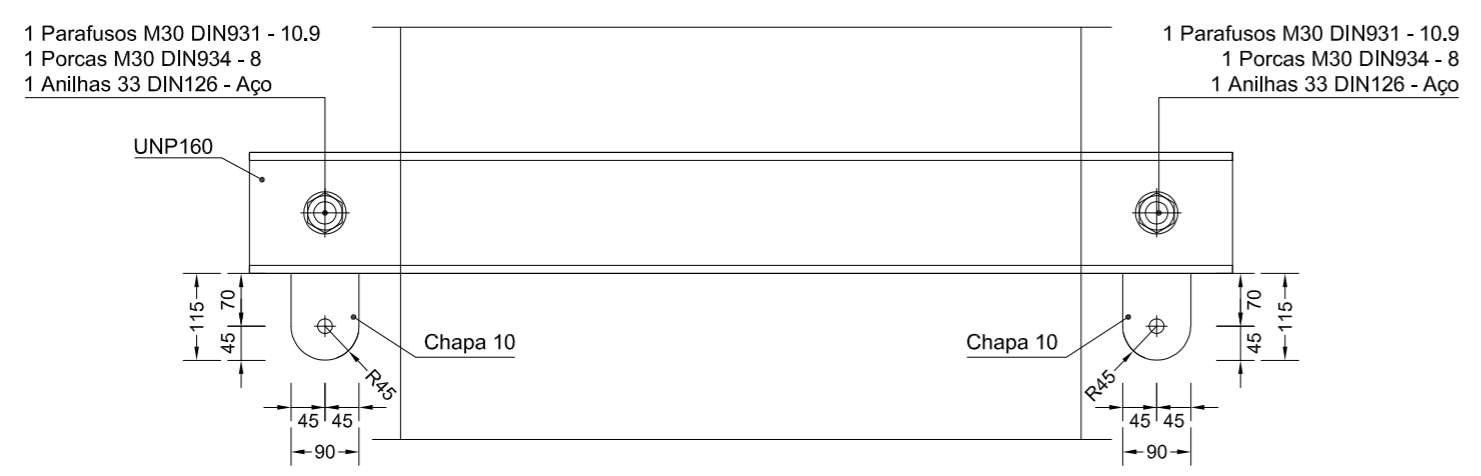
Detalhe Ligação entre L60x6.0

Esc. 1:10

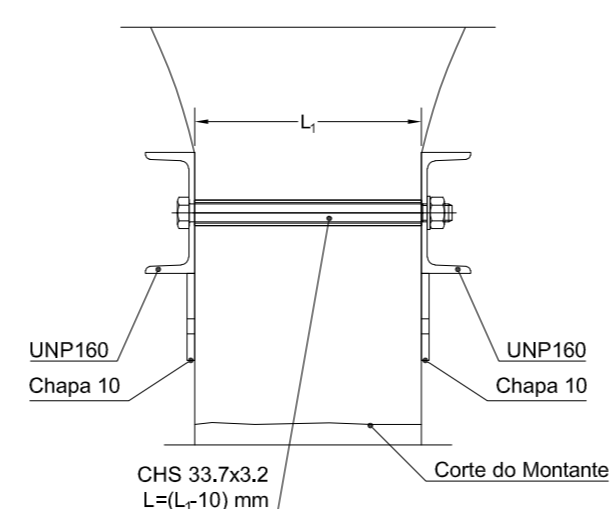


Pormenor 11

Esc. 1:10



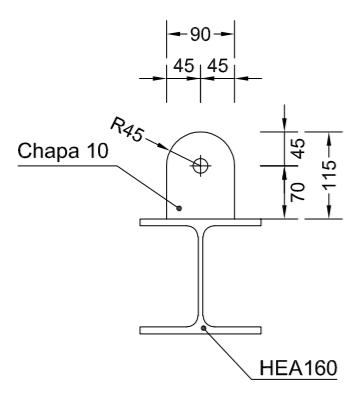
Corte A-A



Estrutura de suporte provisório (ver Des. M02)

Pormenor 10

Esc. 1:10



MATERIAIS - ESTRUTURAS METÁLICAS

AÇOS		ESQUEMAS DE PINTURA
Perfis e Chapas em Geral	S275JR (NP EN 10025)	
Perfis Tubulares Laminados a Quente	S275J0H (NP EN 10210)	ELEMENTOS METÁLICOS - Decapagem a jacto abrasivo grau SA 2,5
Parafusos	DIN 931 - 10.9 / 8.8	
Porcas	DIN 934 - 10 / 8	
Anilhas	DIN126 - Aço	
Chumbadouros (em geral)	8.8	
Soldadura: - O valor do cordão de soldadura será 0.7 da menor espessura a soldar. - O eléctrodo de soldadura a utilizar deverá ser do tipo E.7018-G (AWS)		

FASEAMENTO DOS TRABALHOS DE DEMOLIÇÃO DOS MONTANTES

1. Montagem dos perfis UNP160 e aperto dos mesmos no topo dos montantes.
2. Montagem das diagonais CHS114.3x3.6 de ligação dos perfis UNP160 ao cimbre.
3. Demolição dos montantes.
4. Execução do montante.

REV.	DESCRIÇÃO	DES.	VER.	APROV.
PROJECTO:	reabilitação estrutural			
REQUERENTE:	Infraestruturas de Cabo Verde e Instituto do Património Cultural de Cabo Verde			
OBRA:	Ponte de Canal Ribeira Grande - Santo Antão			
TITULO:	Cimbre Metálico Pormenores Ligações Metálicas 2/3		PROJECTO N.º IC222-RO134-B-NG459	
			DESENHO N.º M04.R00	
PROJECTOU	NOME	DATA	ESCALAS:	SUBSTITUI N.º
DESENHOU			1:10	<input type="checkbox"/> <input type="checkbox"/> <input type="checkbox"/> <input type="checkbox"/> (R)
VERIFICOU				SUBST. POR: <input type="checkbox"/> <input type="checkbox"/> <input type="checkbox"/> <input type="checkbox"/> (R)
APROVOU				