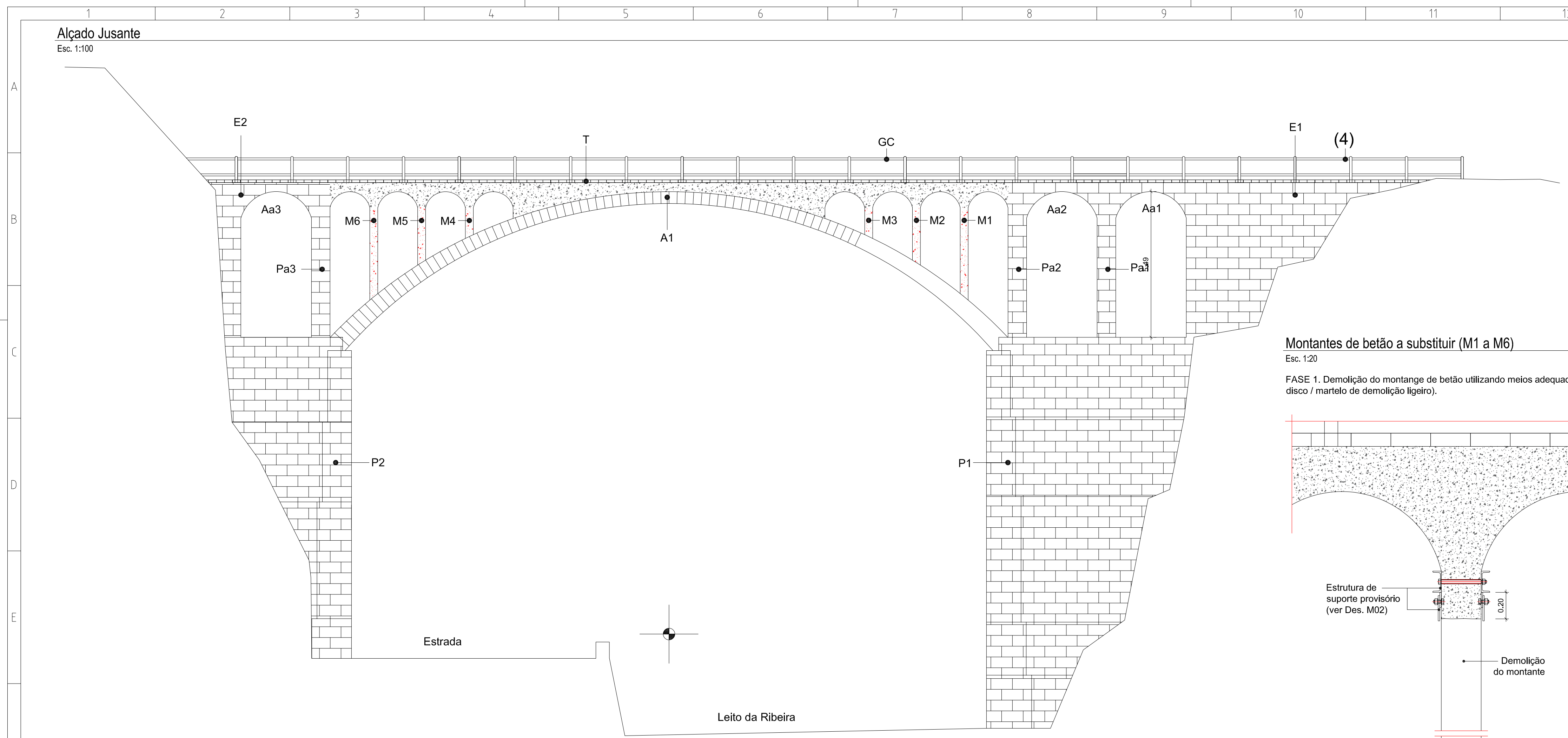
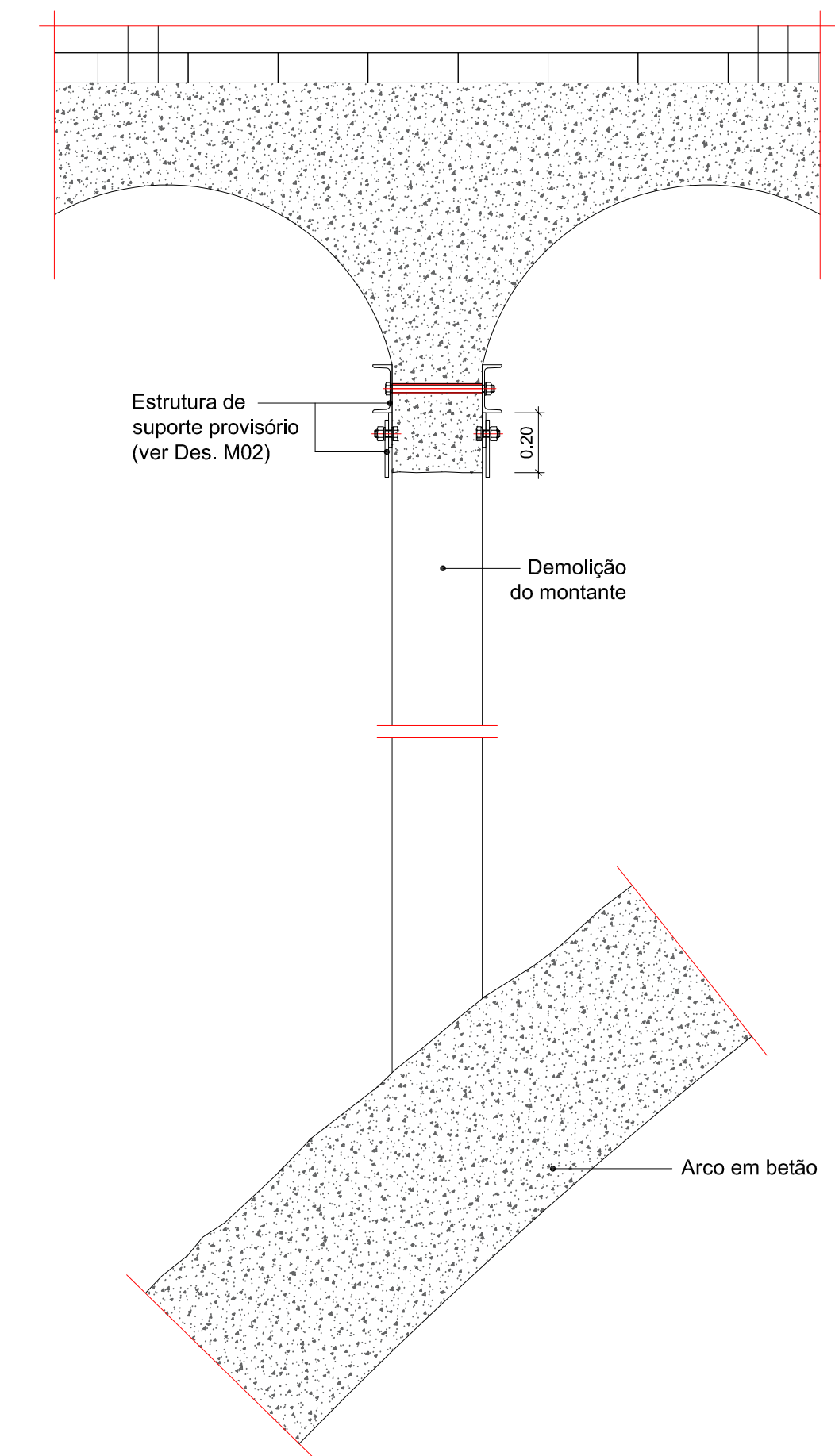


Alçado Jusante
Esc. 1:100



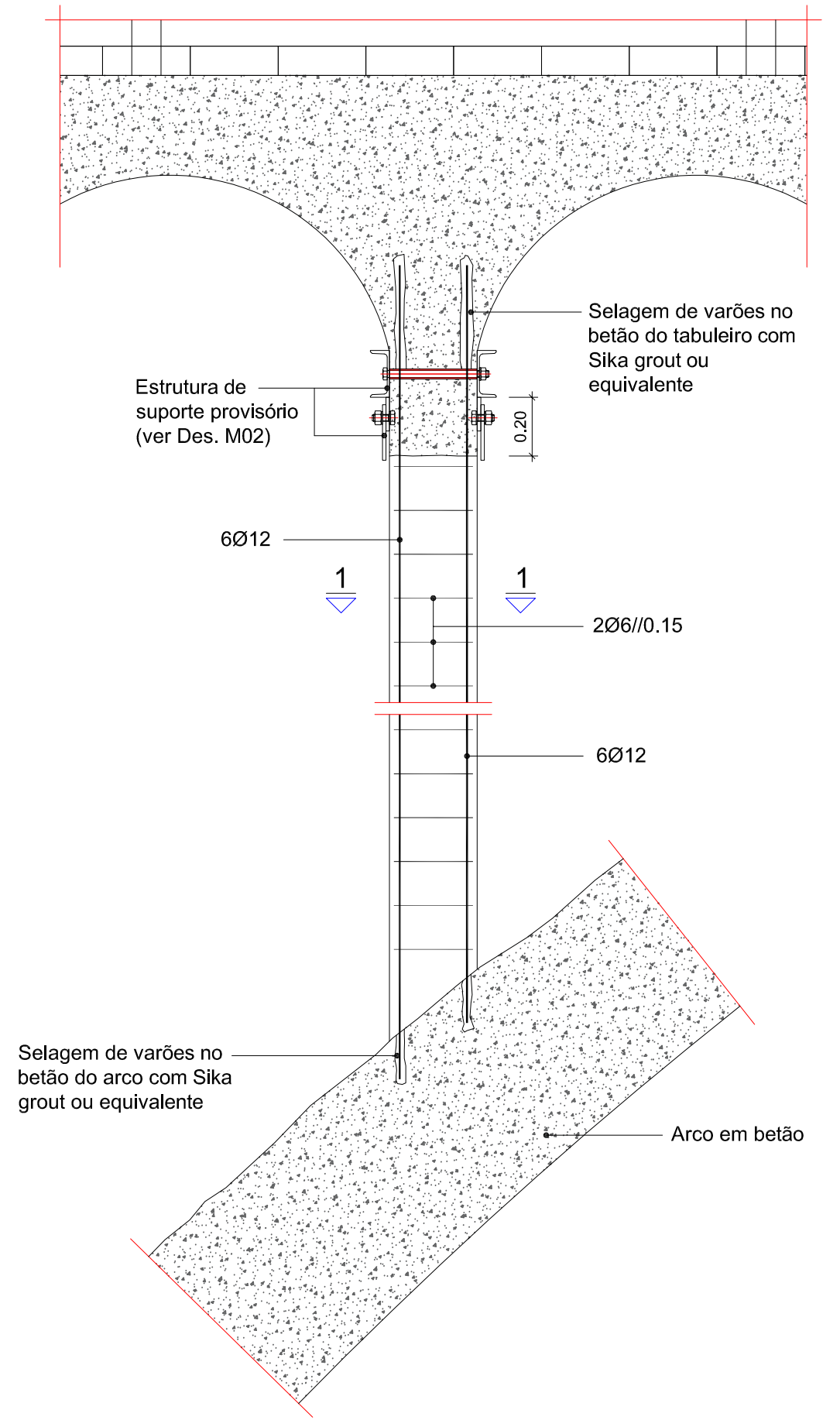
Montantes de betão a substituir (M1 a M6)
Esc. 1:20

FASE 1. Demolição do montante de betão utilizando meios adequados (corte a disco / martelo de demolição ligeiro).

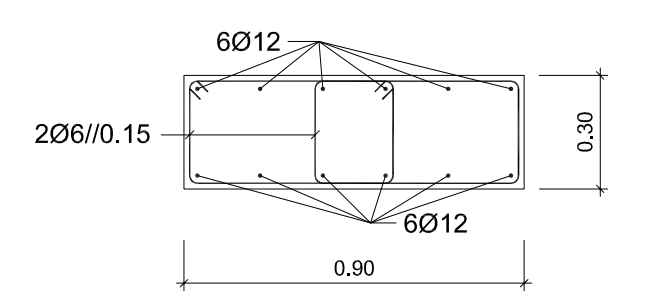


Montantes de betão a substituir (M1 a M6)
Esc. 1:20

FASE 2. Execução de novo montante. Colocação e Selagem de armaduras longitudinais (A400 ER); Colocação de cofragem; Betonagem com betão pozolânico C25/30).



Corte 1-1
Esc. 1:20



REV.	DESCRIÇÃO	DES.	VER.	APROV.
PROJECTO: reabilitação estrutural				
REQUERENTE:		Infraestruturas de Cabo Verde e Instituto do Património Cultural de Cabo Verde		
OBRA:		Ponte de Canal Ribeira Grande - Santo Antão		
TITULO:		Alçado de Jusante Pormenores dos Montantes a substituir		
PROJECTO N.º:		IC222-RO134-B-NG459		
DESENHO N.º:		B02.R00		
PROJECTOU	NOME	DATA	ESCALAS:	SUBSTITUI N.º
DESENHOU			1:100	
VERIFICOU			1:20	
APROVOU				

